

ELEKTROTECHNIKA - ELEKTRONIKA I. (1. pótzárthelyi)

Elméleti kérdések:

1. Mi a szuperpozíció módszere? Adja meg az eljárást! ①

N db generátort tartalmazó hálózat analízisét nézzük. N db egygenerátoros hálózat analízisére is, ugyanúgy, mint az adott generátor aktív, a többi generátort passzívra (feszültség: rövidtár, áram: meghátrál) az eredményeket előjelhelyesen összegezzük szuperpozícióval. (csak fesz. és áram!)

2. Mit jelent, ha egy váltakozó feszültségről táplált hálózat bemeneti feszültsége és bemeneti árama valamely frekvencián fázisban van egymással (mi ennek a frekvenciának a neve)? Mit mondhatunk ilyenkor a bemeneti impedanciáról? ①

Ez a frekvencia a rezonancia-frekvencia ①,5

Ílyenkor az impedancia reaktív, mintha képletesen lenne. ①,5

3. Adja meg Kirchoff csomóponti- és huroktörvényét; mutasson egy-egy egyszerű példát is az alkalmazásra a 3. ábra áramkörében! ①

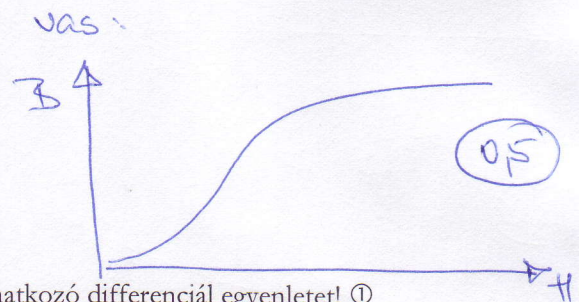
Csomóponti-törvény: a csomópontba befolyó és onnan kifolyó áramok előjelhelyes összege Φ . pl. $5A + I_{R3} + I_{R4} = \Phi$ ①,5

Huroktörvény: Az adott hurokban a feszültségek előjelhelyes összege Φ . pl. $50V + U_{R1} + U_{R2} = \Phi$ ①,5

4. Mi az összefüggés a mágneses indukció és a mágneses térerősség között vákuumban és vasanyagban? Milyen a vasra jellemző B-H görbe (rajz)!? ①

vákuum: $B = \mu_0 H$

vasban: $B = \mu_0 \mu_r H$ ①,5



5. Írja fel (ill. vezesse le a huroktörvényből) az RL kör tranziensére vonatkozó differenciál egyenletet! ①

$$U_{be} = R \cdot i + L \frac{di}{dt}$$

$$T = \frac{L}{R}$$

$$\frac{di}{dt} = -\frac{R}{L} i + \frac{1}{L} U_{be}$$

6. Hogyan függ a soros RC kör fázisszöge a körfrekvenciától? ①

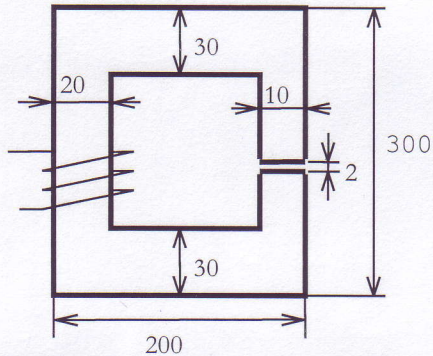
$$Z = R + \frac{1}{j\omega C}$$

$$\varphi = \arctan \frac{1}{j\omega C R}$$

ELEKTROTECHNIKA - ELEKTRONIKA I. (1. pótzárthelyi)

Gyakorlati kérdések:

7. Egy mágneses körben (1. ábra) a meghajtó egyenáram erőssége $I=2A$. Mekkora lesz a légrésben az indukció? A tekercs menetszáma $N=500$, a vasmag vastagsága 25 mm, az 1. ábrán az adatok mm-ben vannak megadva. A vasmag B-H görbáját nem töréspontosan közelítjük, hanem a $\mu_r=100$ értéken keresztül adjuk meg. $\mu_0=4\pi \cdot 10^{-7} \text{Vs/Am}$



1. ábra: A 7. feladat mágneses köre

$$N \cdot \hat{i} = \sum_k H_k l_k$$

$$500 \cdot 2A = \sum_k H_k l_k$$

$$N \cdot 1000 = 2 \cdot 10^3 B_x + 0,268 \frac{B_x}{100} + 0,27 \cdot \frac{B_x}{200} + 0,37 \frac{B_x}{300}$$

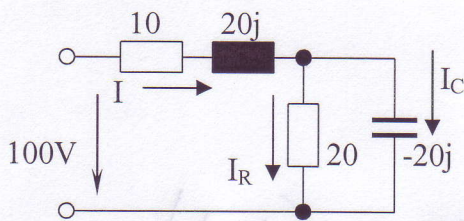
$$B_x = 0,173 \text{ T} \quad (1)$$

A	B	$\cdot 10^3 l_k$	H
légrés	B_x	2	$\frac{B_x}{\mu_0}$
10 x 25	B_x	268	$\frac{B_x}{\mu_0 \mu_r}$
20 x 25	$\frac{1}{2} B_x$	270	$\frac{B_x}{2 \mu_0 \mu_r}$
30 x 25	$\frac{1}{3} B_x$	370	$\frac{B_x}{3 \mu_0 \mu_r}$

↑
 Táblázat: 3 pont,
 de minden kiiba -0,5 pont

ELEKTROTECHNIKA - ELEKTRONIKA I. (1. pótzárthelyi)

8. Számítsa ki a 2. ábrán látható hálózat eredő impedanciáját! Számítsa ki az I , I_R és I_C áramok komplex értékét! Számítsa ki a hálózat eredő impedanciáját akkor, ha a bemenő feszültség frekvenciáját a korábbi kétszeresére változtatjuk. ④



2. ábra: A 8. feladat áramköre

$$\begin{aligned} \underline{Z_e} &= 10 + 20j + (20 \times (-20j)) = \\ &= 10 + 20j + 10 - 10j = \underline{20 - 10j} \quad (1) \end{aligned}$$

$$\begin{aligned} 20 \times (-20j) &= \frac{20 \cdot (-20j)}{20 - 20j} = \frac{-400j}{20 - 20j} = \frac{-20j}{1 - j} \cdot \frac{1 + j}{1 + j} = \frac{20 - 20j}{2} = \\ &= 10 - 10j \end{aligned}$$

$$\underline{\dot{I}} = \frac{100}{20 - 10j} = \frac{10}{2 - j} \cdot \frac{2 + j}{2 + j} = \frac{20 + 10j}{5} = \underline{4 + 2j} \quad (1)$$

$$\begin{aligned} \underline{\dot{I}_R} &= \dot{I} \cdot \frac{-20j}{20 - 20j} = (4 + 2j) \cdot \frac{-j}{1 - j} \cdot \frac{1 + j}{1 + j} = (4 + 2j) \cdot \frac{1 - j}{2} = \\ &= (4 + 2j)(0,5 - 0,5j) = 2 + j - 2j + 1 = \underline{3 - j} \quad (0,5) \end{aligned}$$

$$\underline{\dot{I}_C} = \dot{I} - \dot{I}_R = (4 + 2j) - (3 - j) = \underline{1 + 3j} \quad (0,5)$$

10

8. polytalás

Ha a frekvencia a kétszeresére nő:

$$Z_L^* = 2 \times Z_L$$

$$Z_C^* = \frac{1}{2} Z_C$$

$$\begin{aligned} \text{1) } Z_e &= 10 + 40j + (20 \times (-10j)) = \\ &= 10 + 40j + 4 - 8j = \underline{\underline{14 + 32j}} \end{aligned}$$

$$20 \times (-10j) = \frac{20 \cdot (-10j)}{20 - 10j} = \frac{-200j}{20 - 10j} = \frac{-20j}{2 - j} \cdot \frac{2+j}{2+j} =$$

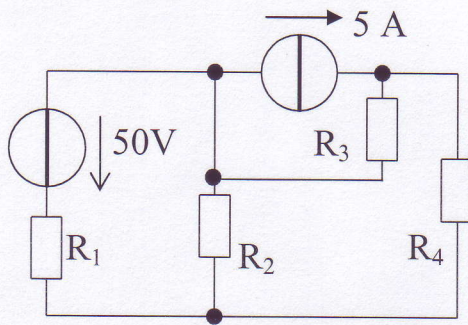
$$= \frac{20 - 40j}{5} = 4 - 8j$$

$$\text{2) } \underline{\underline{1 + j20 - 8 + 2}} = (1 + j20 - 8 + 2) = (1 + j20 - 6 + 2) = (1 + j20 - 4 + 2) = (1 + j20 - 2 + 2) = (1 + j20) = 1 + j20$$

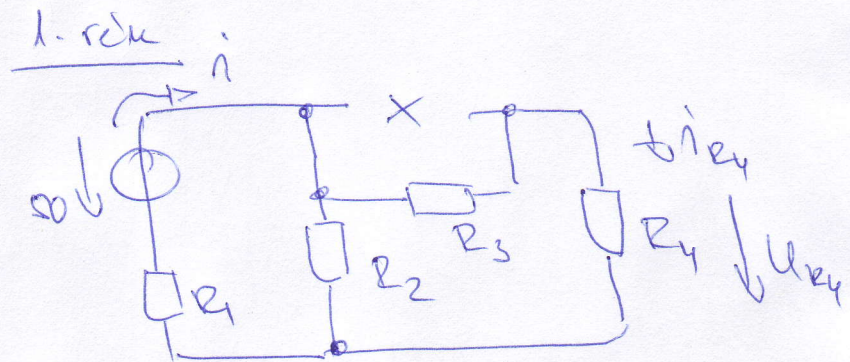
$$\text{3) } \underline{\underline{j20 + 1}} = (j20 + 1) = (1 + j20) = 1 + j20$$

ELEKTROTECHNIKA - ELEKTRONIKA I. (1. pótzárthelyi)

9. Mekkora a 3. ábrán szereplő hálózatban található R_4 ellenállás feszültsége és teljesítménye? A feladatot szuperpozícióval oldja meg! Adatok: $R_1=10\text{ohm}$, $R_2=20\text{ ohm}$, $R_3=R_4=60\text{ ohm}$ ④



3. ábra: A 9. feladat áramköre

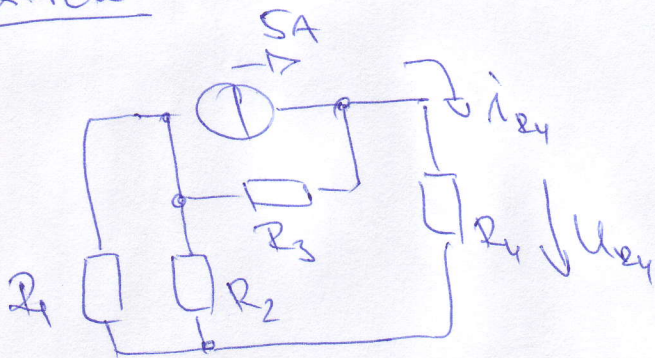


$$U_{R_4} = 50 \cdot \frac{R_2 \times (R_3 + R_4)}{R_1 + (R_2 \times (R_3 + R_4))} \cdot \frac{R_4}{R_3 + R_4} =$$

$$= 50 \cdot \frac{20 \times 120}{10 + (20 \times 120)} \cdot \frac{60}{120} = 50 \cdot \frac{17,14}{27,14} \cdot \frac{1}{2} = \underline{157,8\text{V}}$$

④

2. rész



$$i_{R_4} = 5 \cdot \frac{R_3}{R_3 + (R_1 \times R_2) + R_4} =$$

$$= 5 \cdot \frac{60}{60 + (10 \times 20) + 60} =$$

$$= 5 \cdot \frac{60}{120,6} = \underline{2,36}$$

$$U_{R_4} = R_4 \cdot i_{R_4} = 60 \cdot 2,36 = \underline{141,6}$$

④

Superpozíció:

$$U_{R_4\text{ végül}} = U_{R_4}^{(1)} + U_{R_4}^{(2)} = 157,8 + 141,6 = \underline{299,4\text{V}}$$

$$P_{R_4} = \frac{U_{R_4}^2}{R_4} =$$

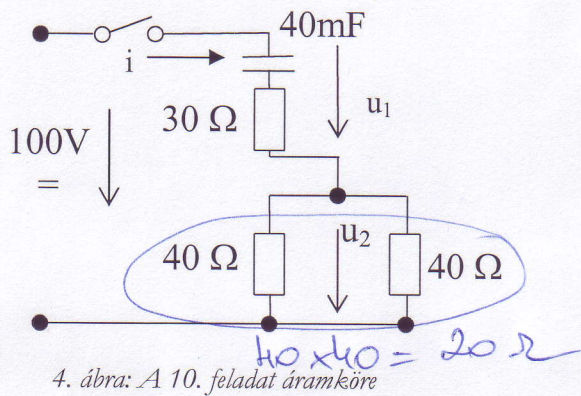
0...10	1	11...13	2	14...16	3	17...19	4	20...22	5
--------	---	---------	---	---------	---	---------	---	---------	---

$$= \underline{442,8\text{W}}$$

④

ELEKTROTECHNIKA - ELEKTRONIKA I. (1. pótzárthelyi)

10. Rajzolja fel és írja fel analitikusan is a kapcsoló bekapcsolása után a 4. ábrán szereplő hálózatban értelmezett $u_1(t)$ és $u_2(t)$ függvényeket, valamint az $i(t)$ függvényt! Számítsa ki az időállandót! ④



$t = 0$: C rövidtár

$$U_1 = 100 \cdot \frac{30}{30+20} = 60V$$

$$U_2 = 100 - U_1 = 40V$$

$$i = \frac{100}{30+20} = 2A$$

①

$t \rightarrow \infty$ C teljedés

$$U_1 = 100V$$

$$U_2 = 0$$

$$i = 0$$

①

T

$$T = R^* \cdot C = 50 \cdot 40 \mu F = \underline{\underline{200 \mu s}}$$

$$R^* = 30 + 20 = 50$$

①,5

