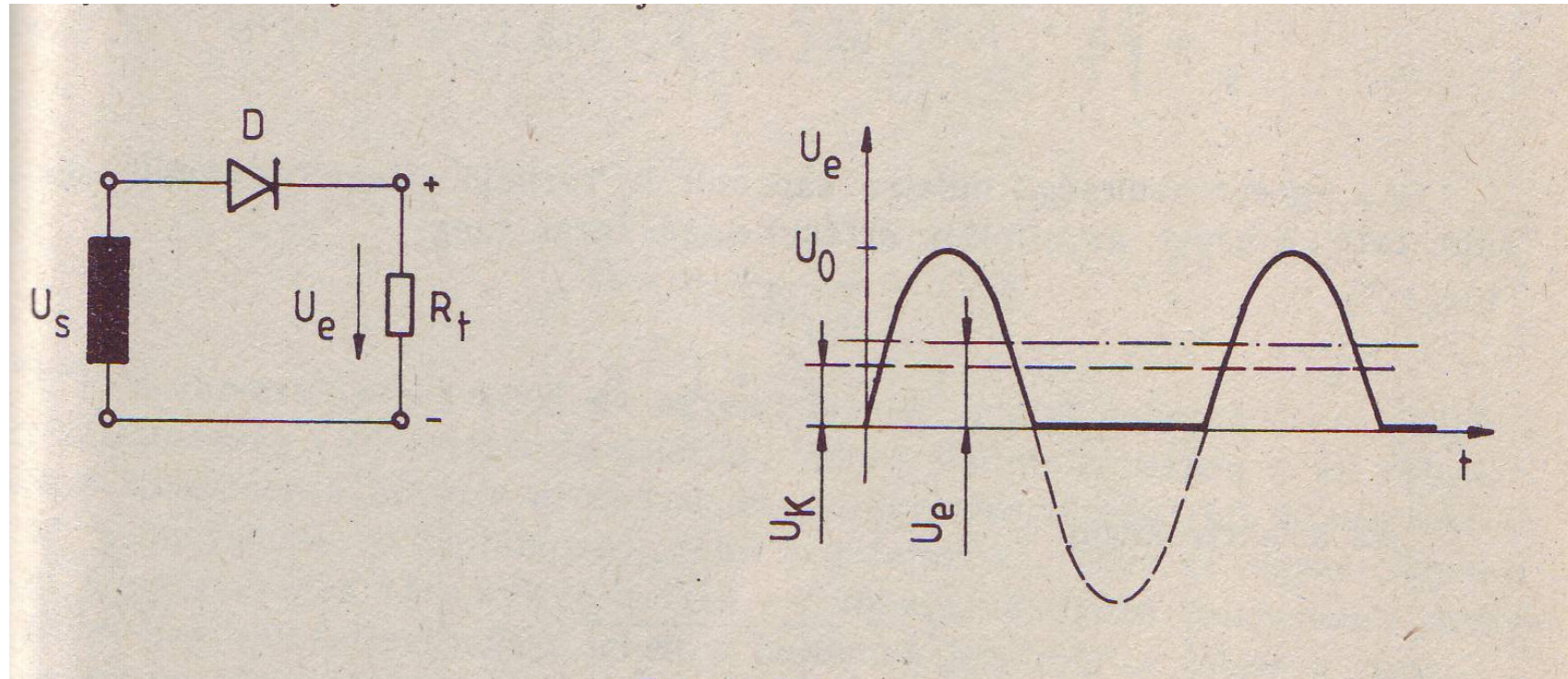


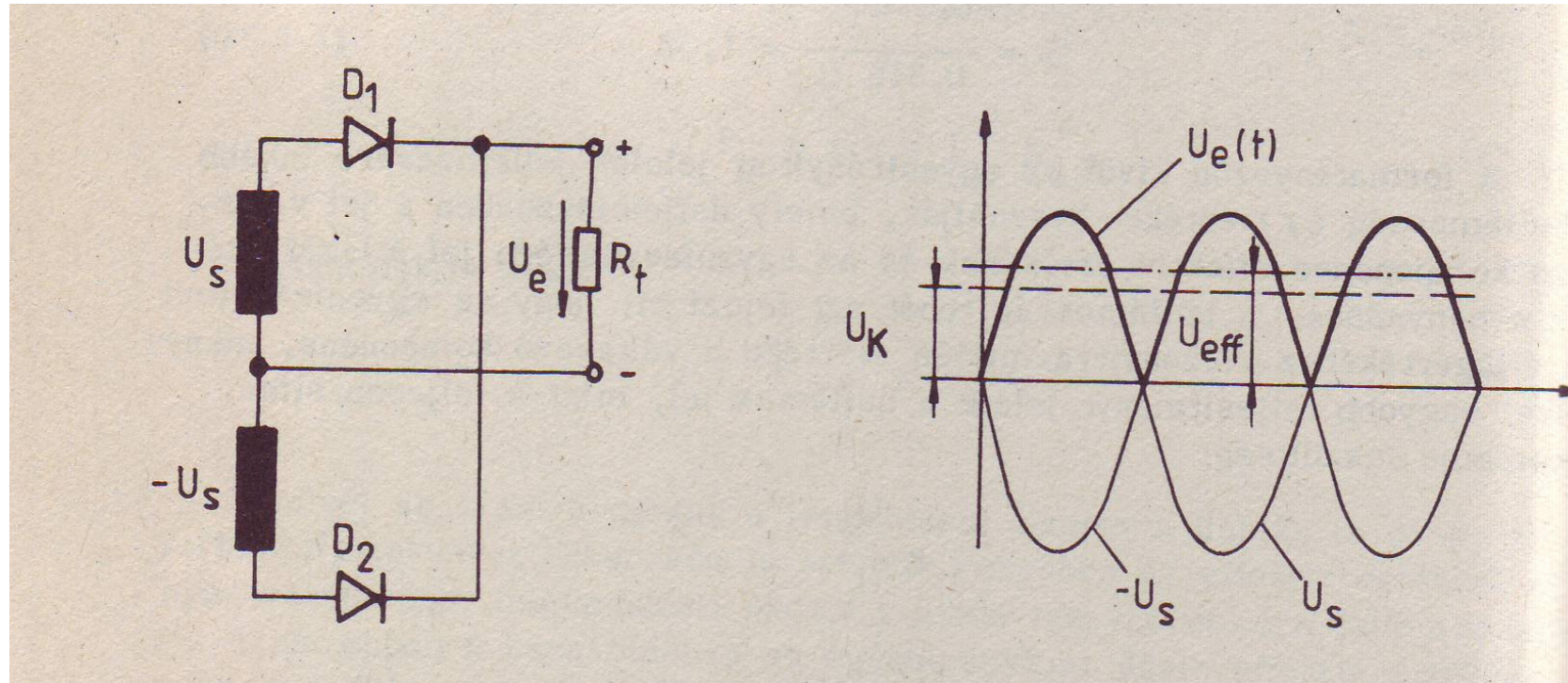
Egyenirányítók

Elektrotechnika – Elektronika II.

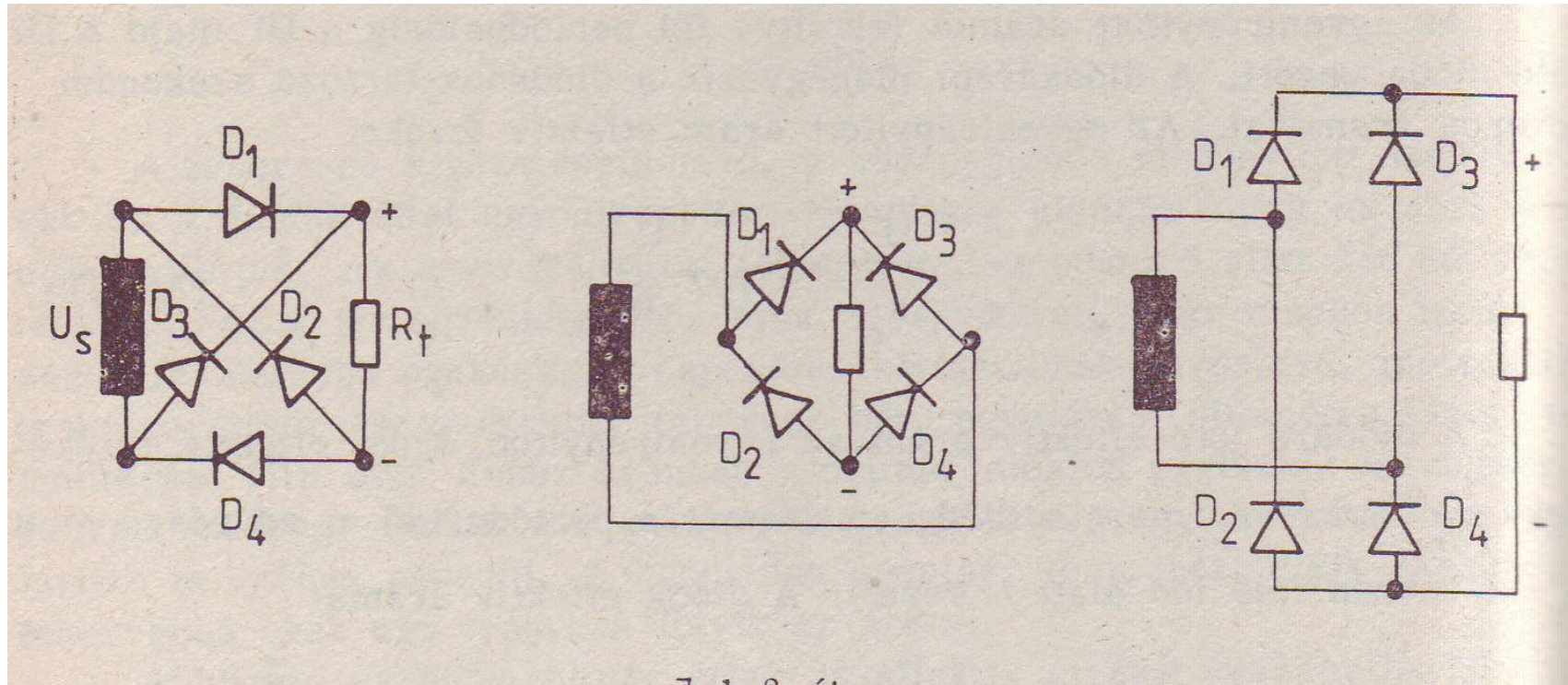
1 fázis, 1 út, 1 ütem



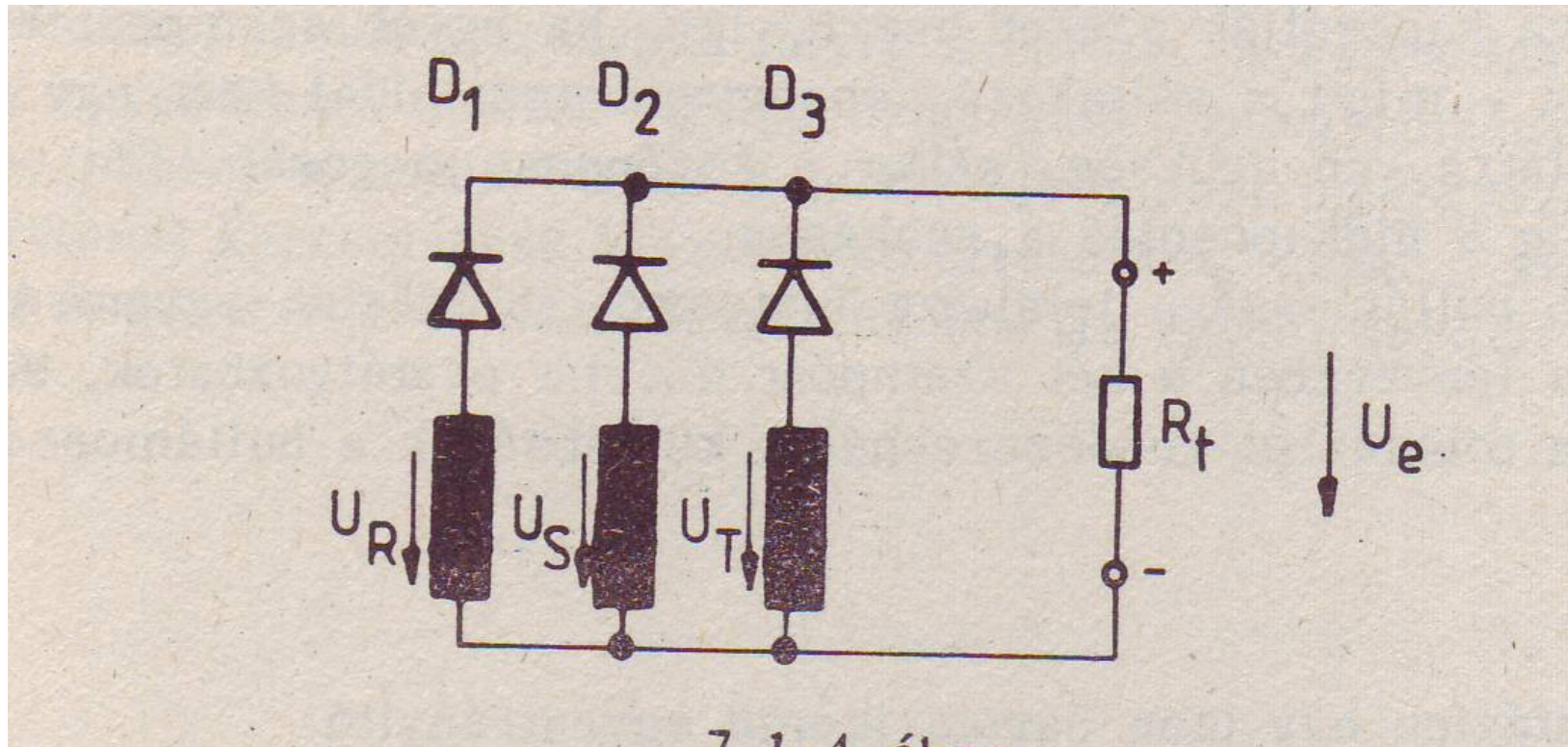
2fázis, 1út, 2ütem



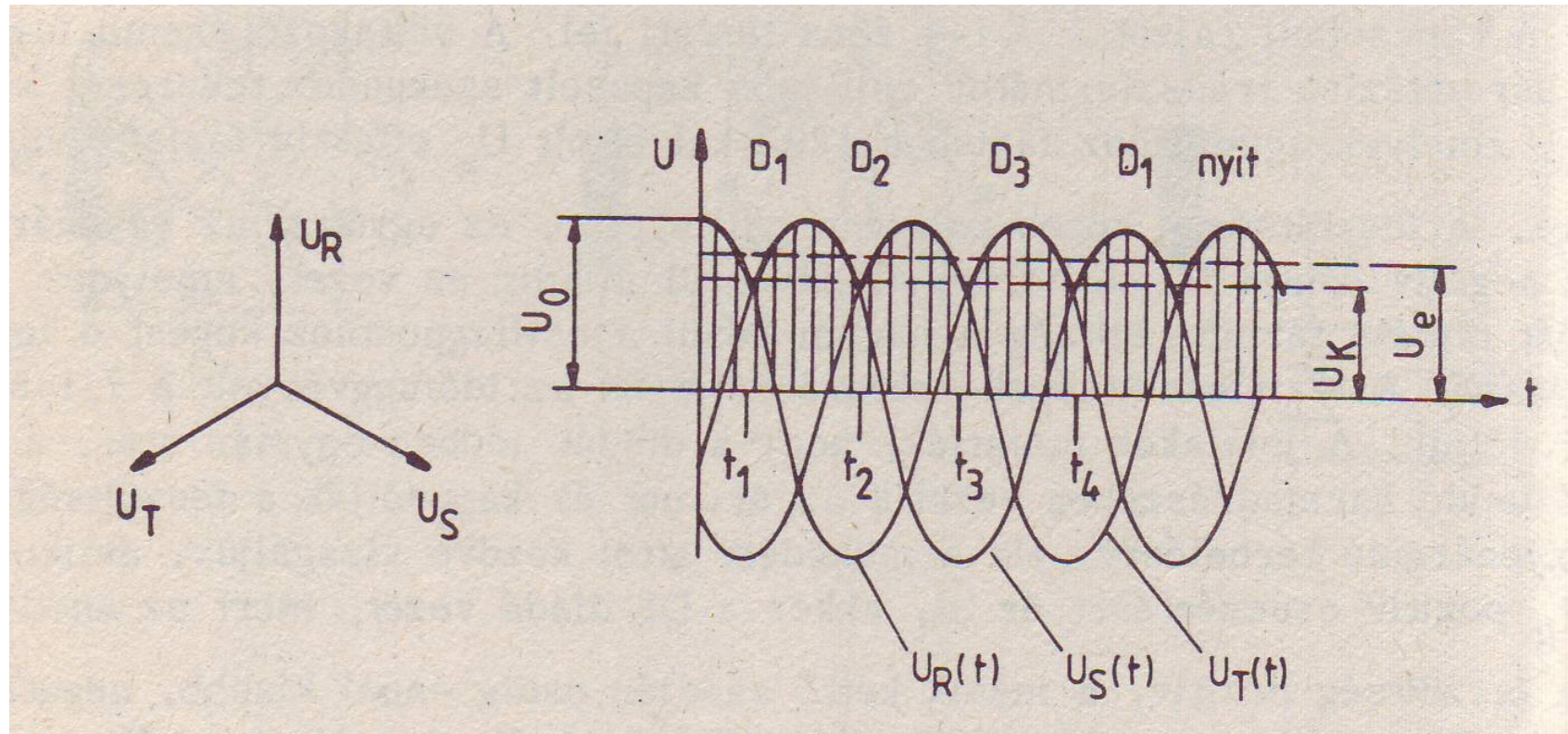
1 fázis, 2 út, 2 ütem



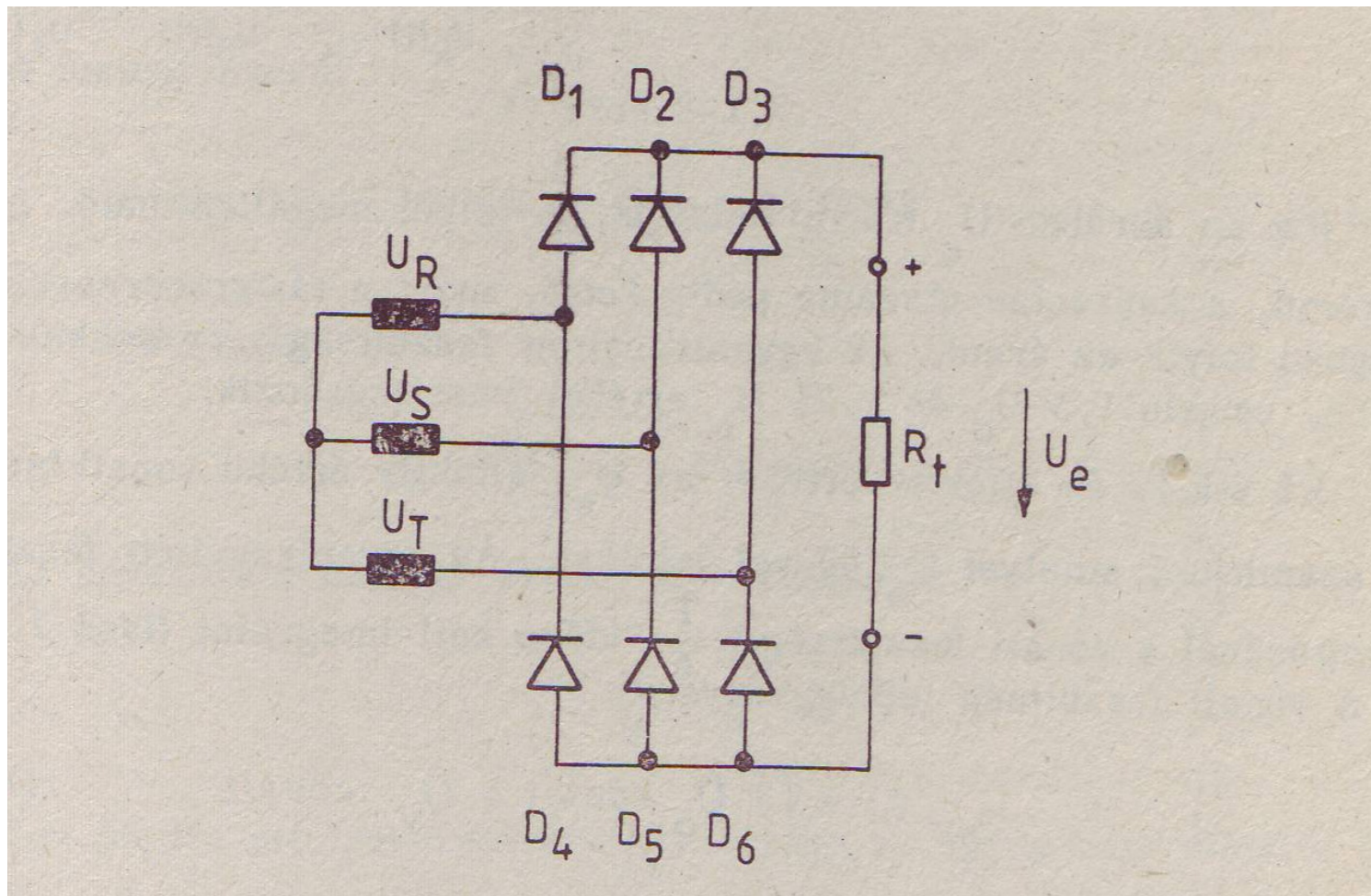
3fázis, 1 út, 3ütem



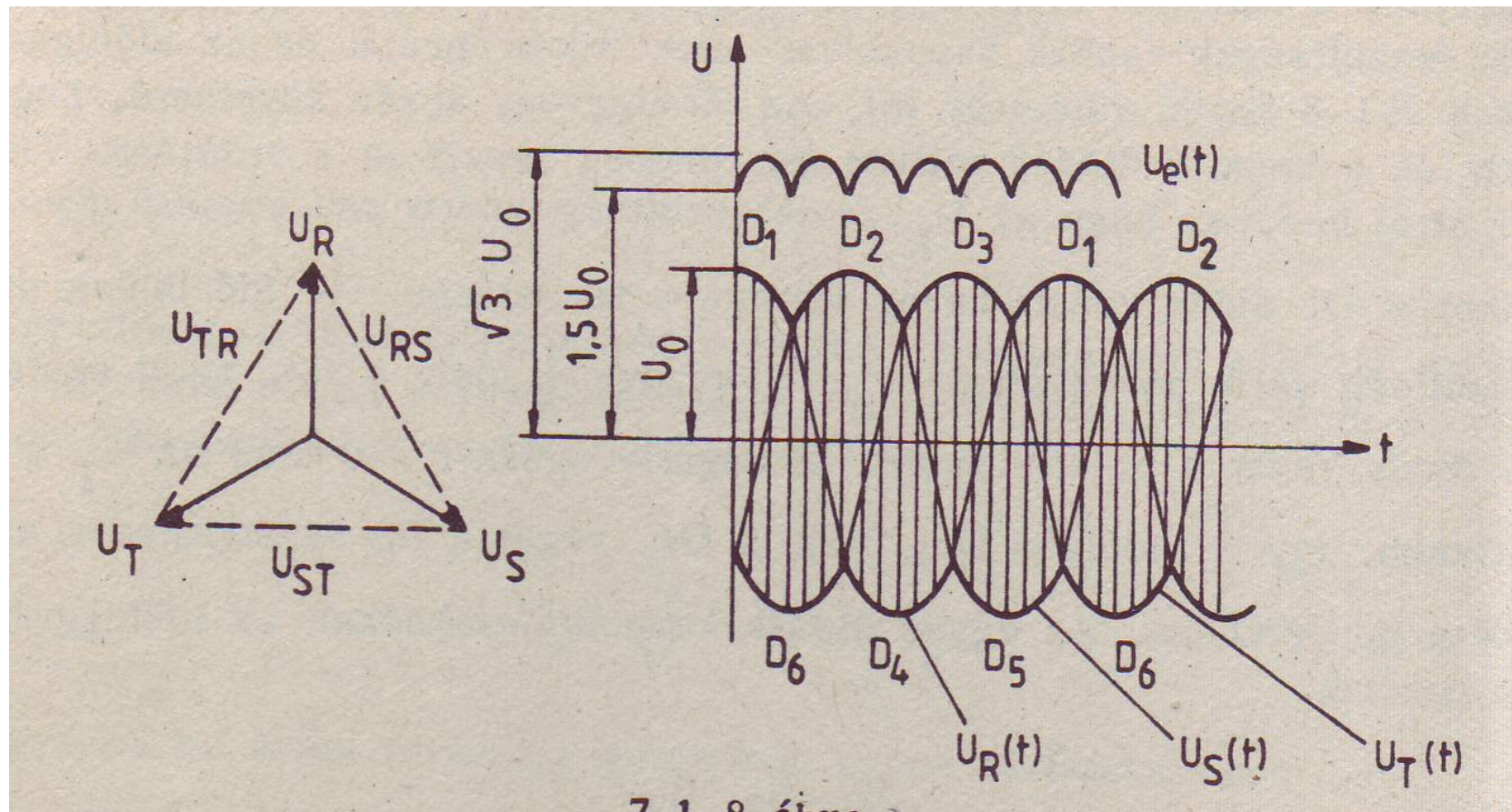
3fázis, 1 út, 3ütem



3fázis, 2út, 6ütem



3fázis, 2út, 6ütem



6fázis, 1 út, 6ütem

