

Vezérlő főóra hálózatok

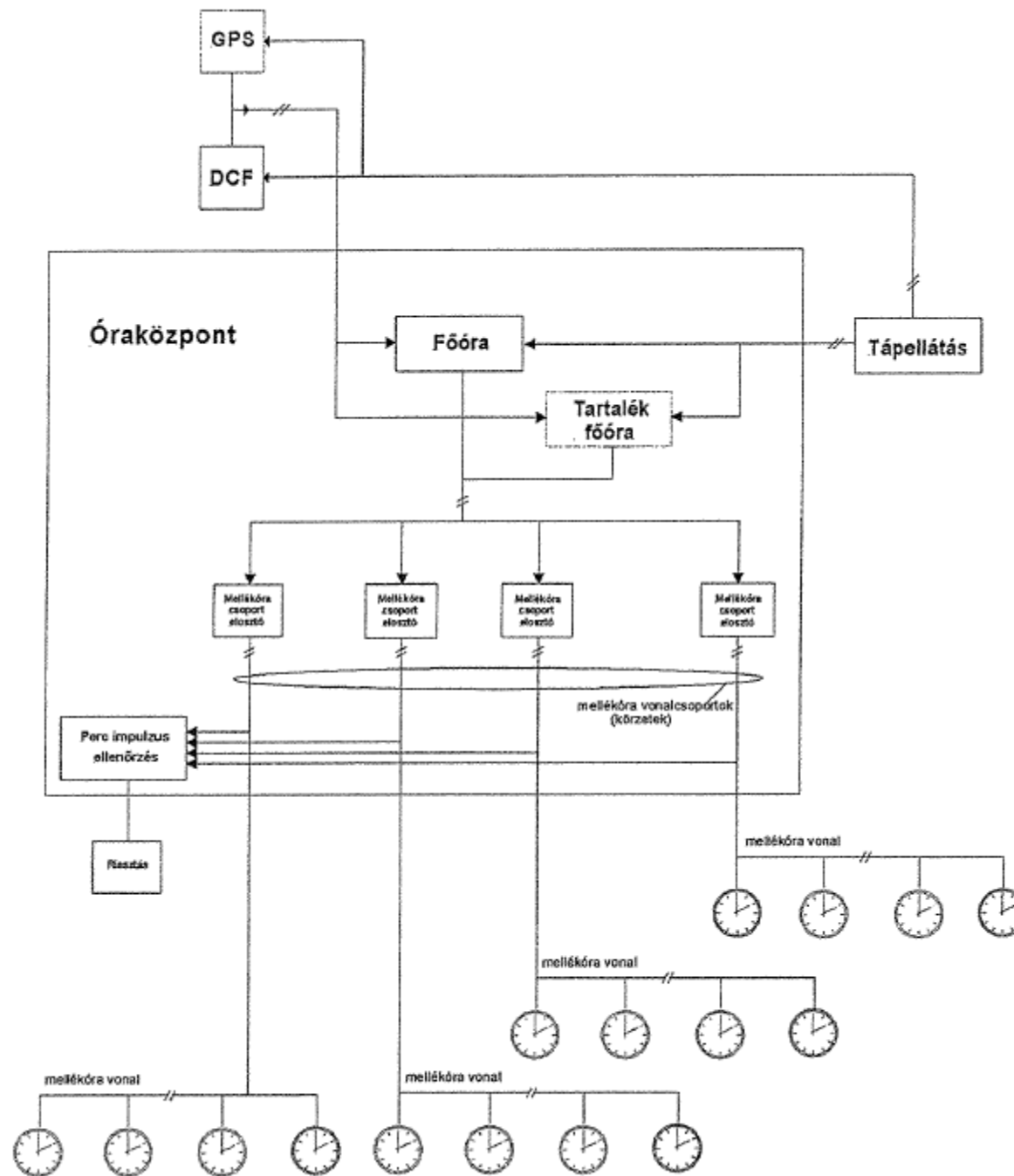
Vezérlő főórák

A hálózat célja:

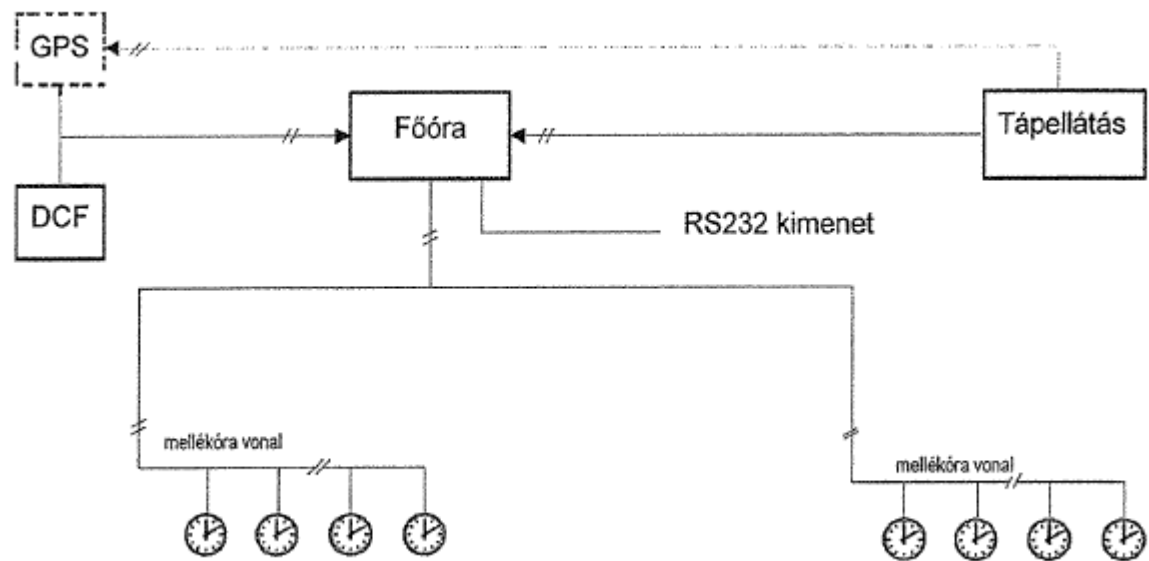
- Egységes idő
- Költségkímélő megoldás

Funkciók:

- Autonóm / szinkronizált működés (GPS/DCF/stb.)
- Több óravonal kezelése (meghajtás /fesz, áram, idő, impulzus/; rövidzár kezelés; aktuális idő beállítása; lezárás; manuális állítás)
- Feszültségkimaradás kezelése (akku vagy léptetés)
- Külön idővezérelt kimenetek kezelése (programozás)



Forrás: Villamosóra-hálózatok. Feltétfüzet. 730-659. MÁV Zrt.



Forrás: Villamosóra-hálózatok. Feltétfüzet. 730-659. MÁV Zrt.



Forrás: Electric Masters

http://www.hvtesla.com/masters/gents_intro.html

2012.10.01.

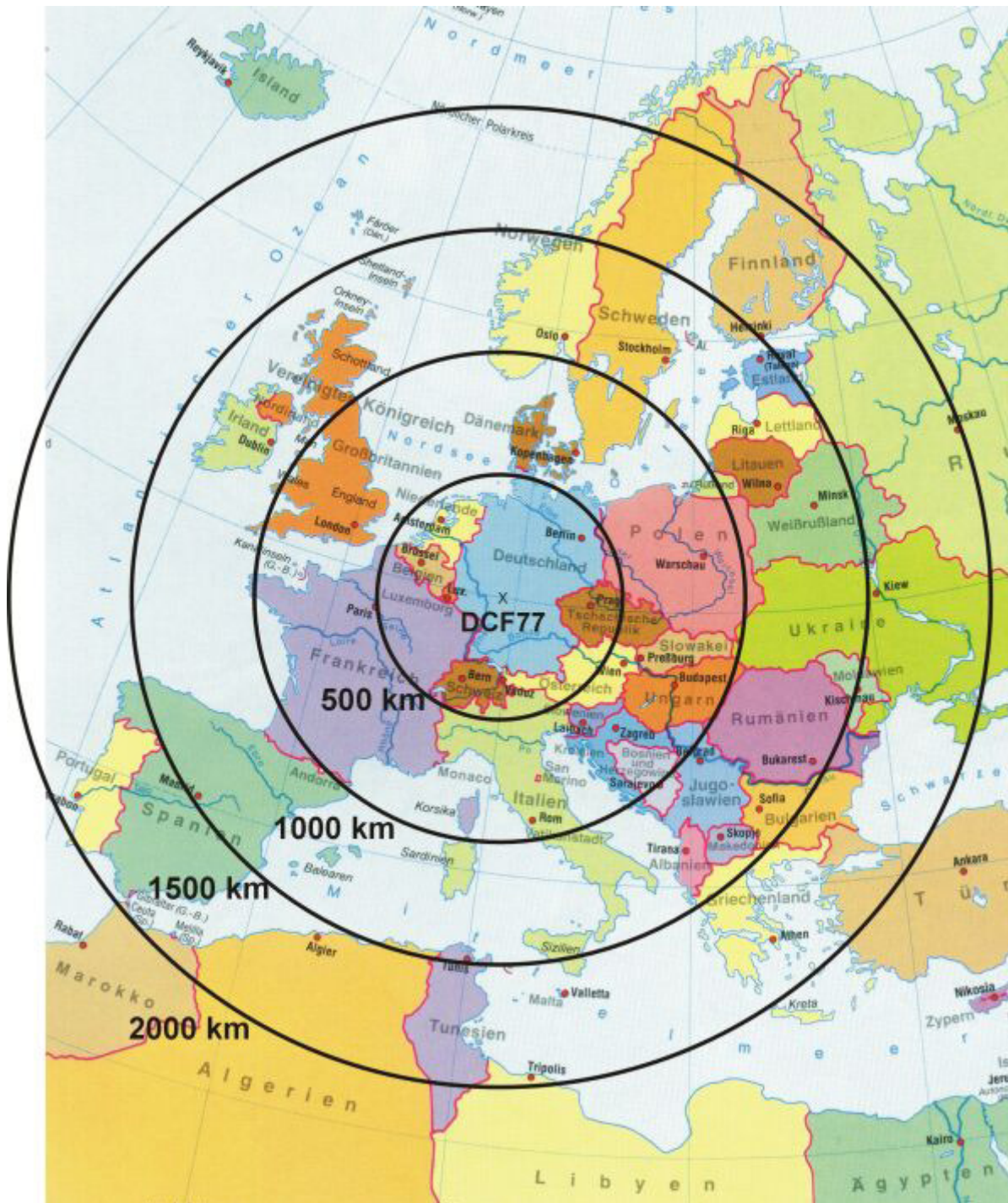
DCF-77

Az adó

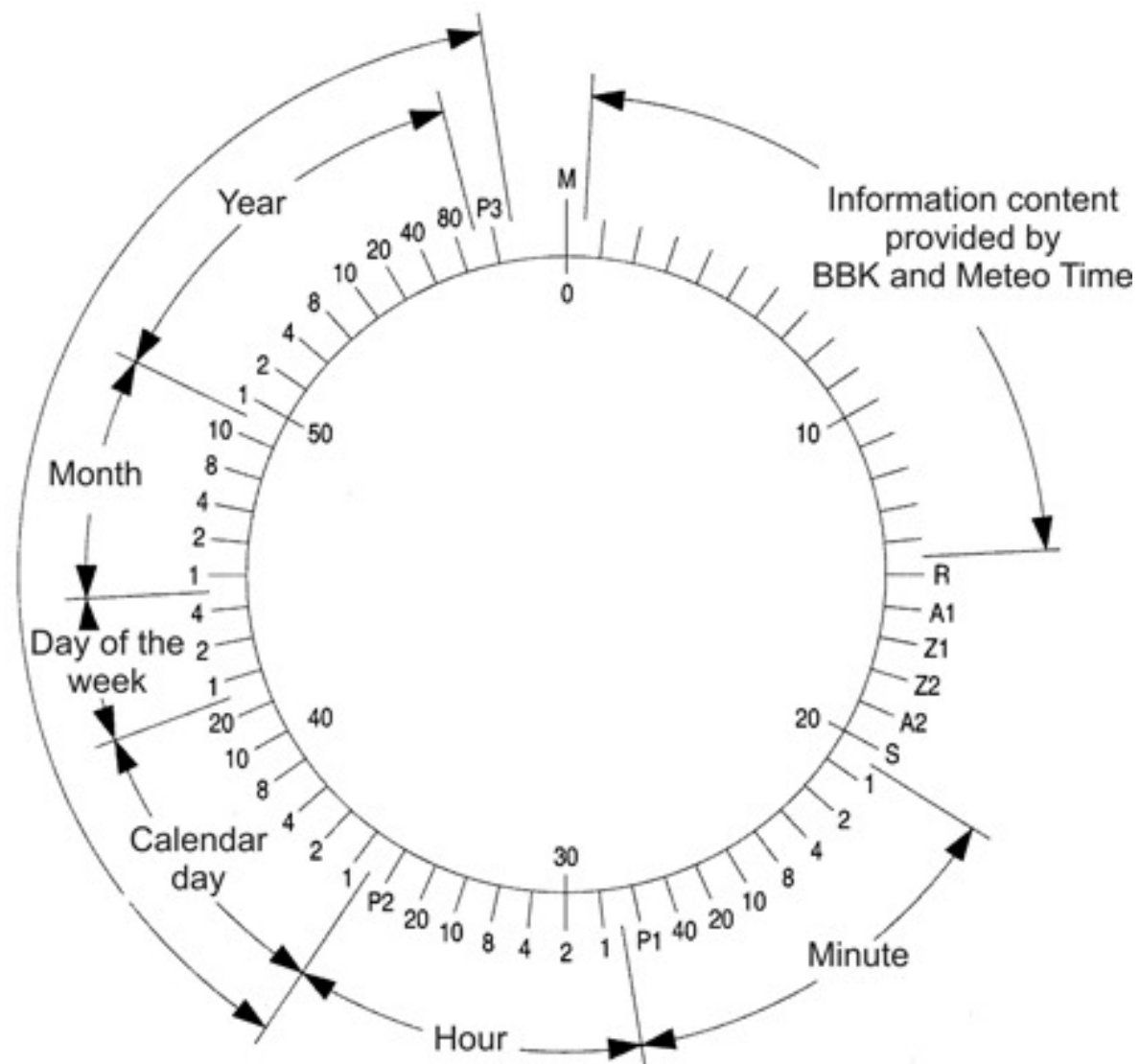
- koordinátái: é. sz. $50^{\circ} 00' 56''$, k. h. $09^{\circ} 00' 39''$ (Frankfurt mellett...)
- sugárzási teljesítménye: 50 kW
- frekvenciája: 77,5 kHz
- moduláció típusa: AM



Forrás: Wikipedia
<http://en.wikipedia.org/wiki/DCF77>
2012.10.01.



Forrás: Wikipedia
<http://en.wikipedia.org/wiki/DCF77>
2012.10.01.



Forrás: Wikipedia
<http://en.wikipedia.org/wiki/DCF77>
 2012.10.01.

DCF-77

Moduláció (járulékos)

- 19.; 39. és 59. perc: morze kóddal „DCF-77” (250Hz tone) Megszüntette
- PSK +/- 13 fok (793ms hossz, a 200ms-től kezdve): időbitek redundánsan (CDMA, 512bit)

Egyéb szinkronizációs lehetőségek

- NTP (Network Time Protocol)
- TDF