



## ELEKTRA2 biztosítóberendezés

Darázsi István  
Junior projektmérnök  
Thales RSS Kft.  
[Istvan.darazsi@thalesgroup.com](mailto:Istvan.darazsi@thalesgroup.com)



# THALES



**ALCATEL**

**ITT**

**STT**

**Thales Austria,  
Thales RSS Kft. (2010)**

**Thales Rail  
Signalling Solutions GesmbH,  
Thales RSS Kft. (2007)**

**Alcatel Austria  
(1987)**

**Hungarian Transport  
Automation (1991)**

**HTA**

**ITT Austria  
(1971)**

**Standard Telephon  
& Telegraphen AG 1969**

**Südbahnwerke AG  
(DOSAG) 1924**

**Südbahnwerke 1873**

**K&K Privilegierte  
Südbahngesellschaft 1857**

**Südbahn-Werke**  
Aktiengesellschaft



# THALES



Magyar Államvasutak Zrt



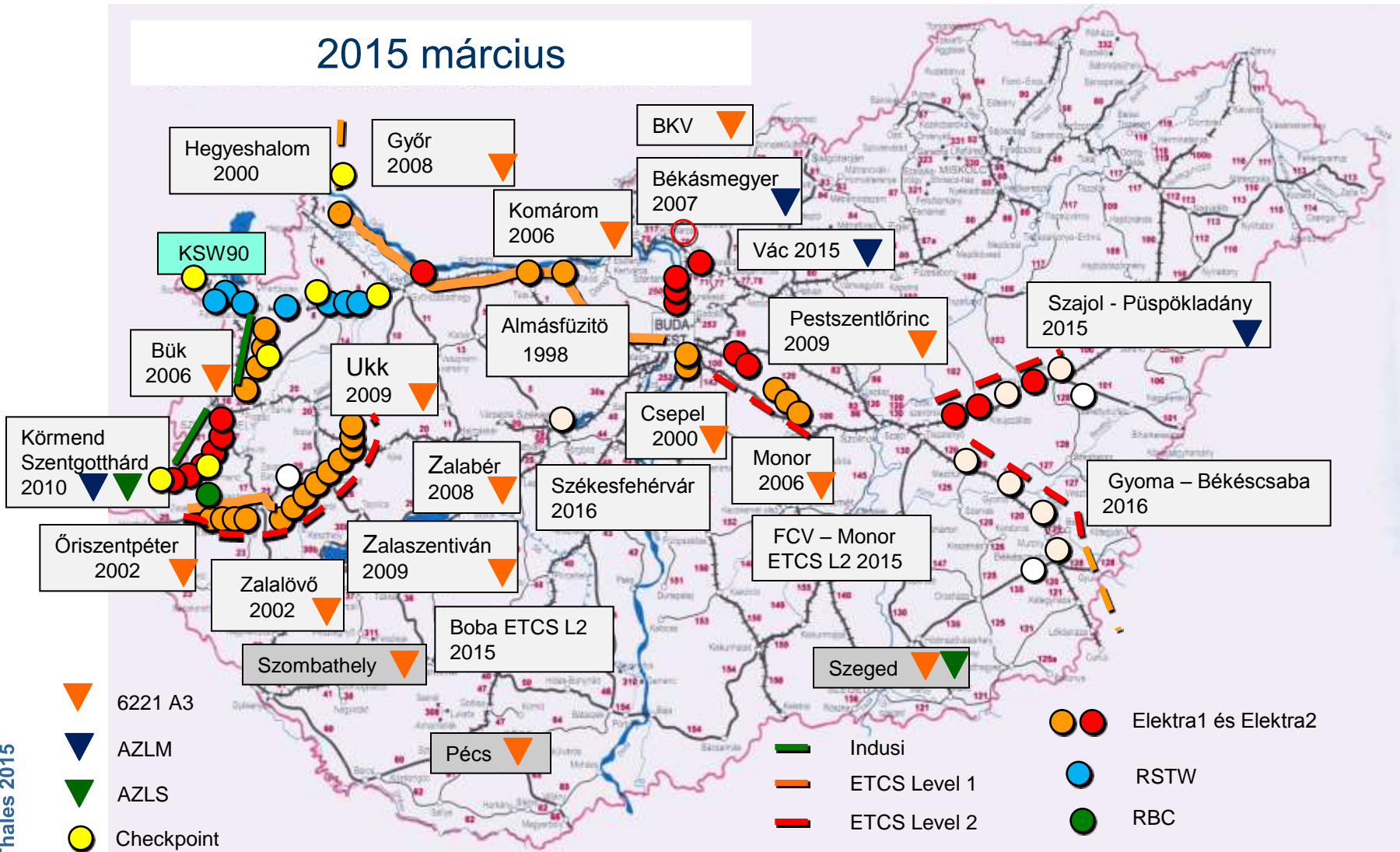
Győr – Sopron – Ebenfurti Vasút Zrt

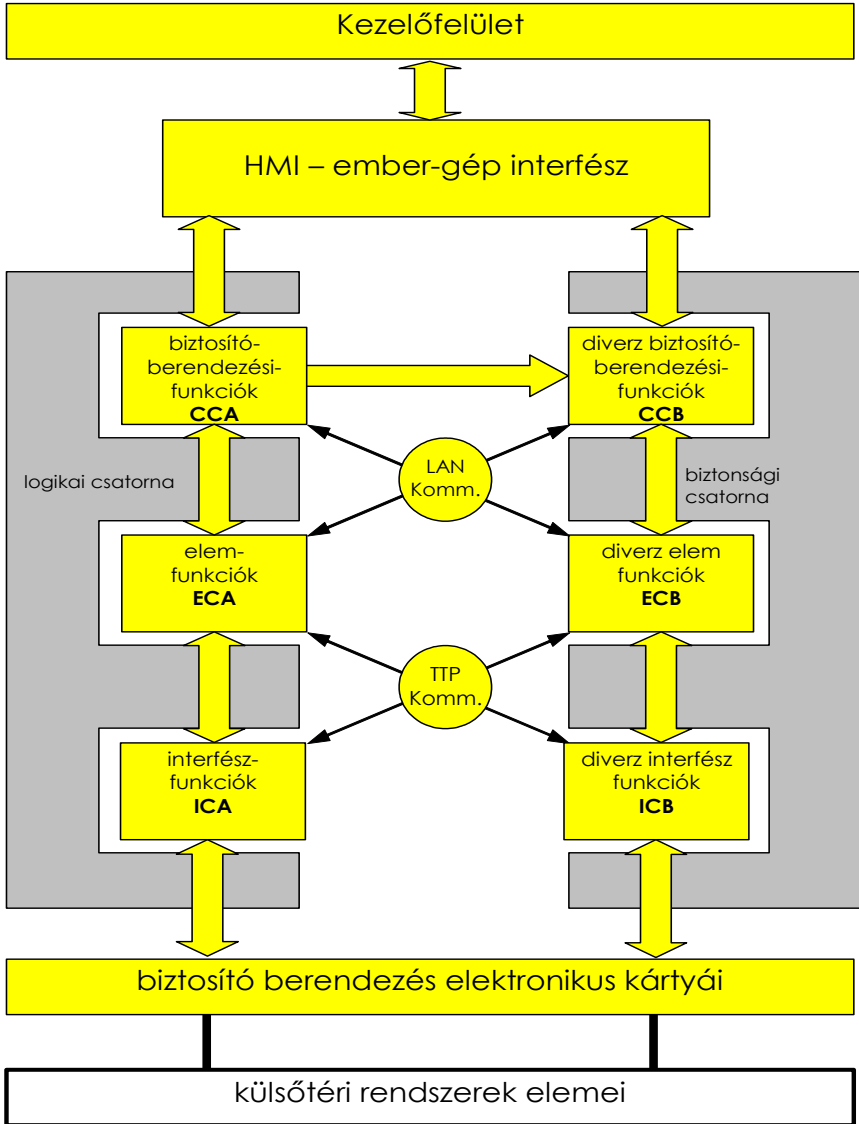


Budapesti Közlekedési Vállalat Zrt



## 2015 március





diagnosztika

külső rendszerek

áramellátás

kezelői szint

központi szint

elemszint

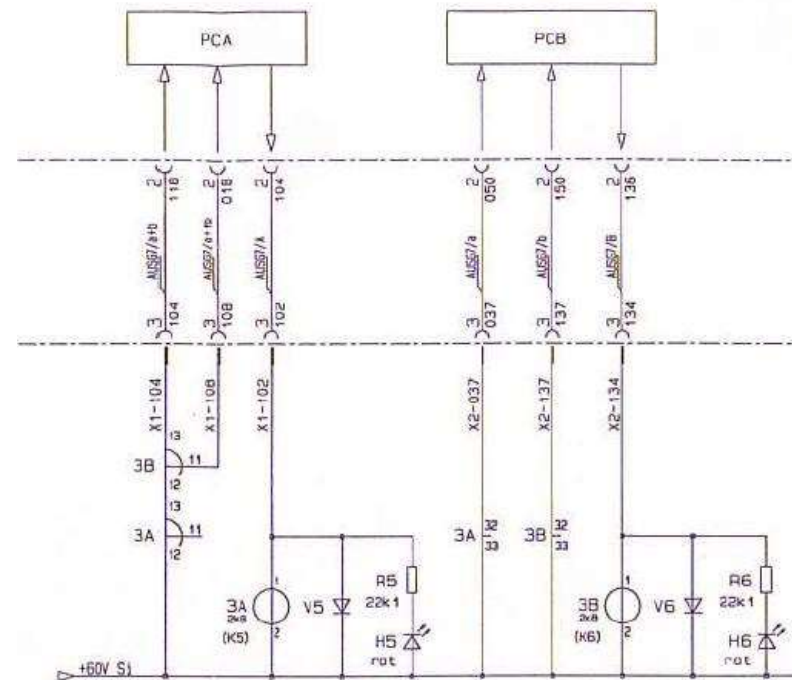
interfész-szint

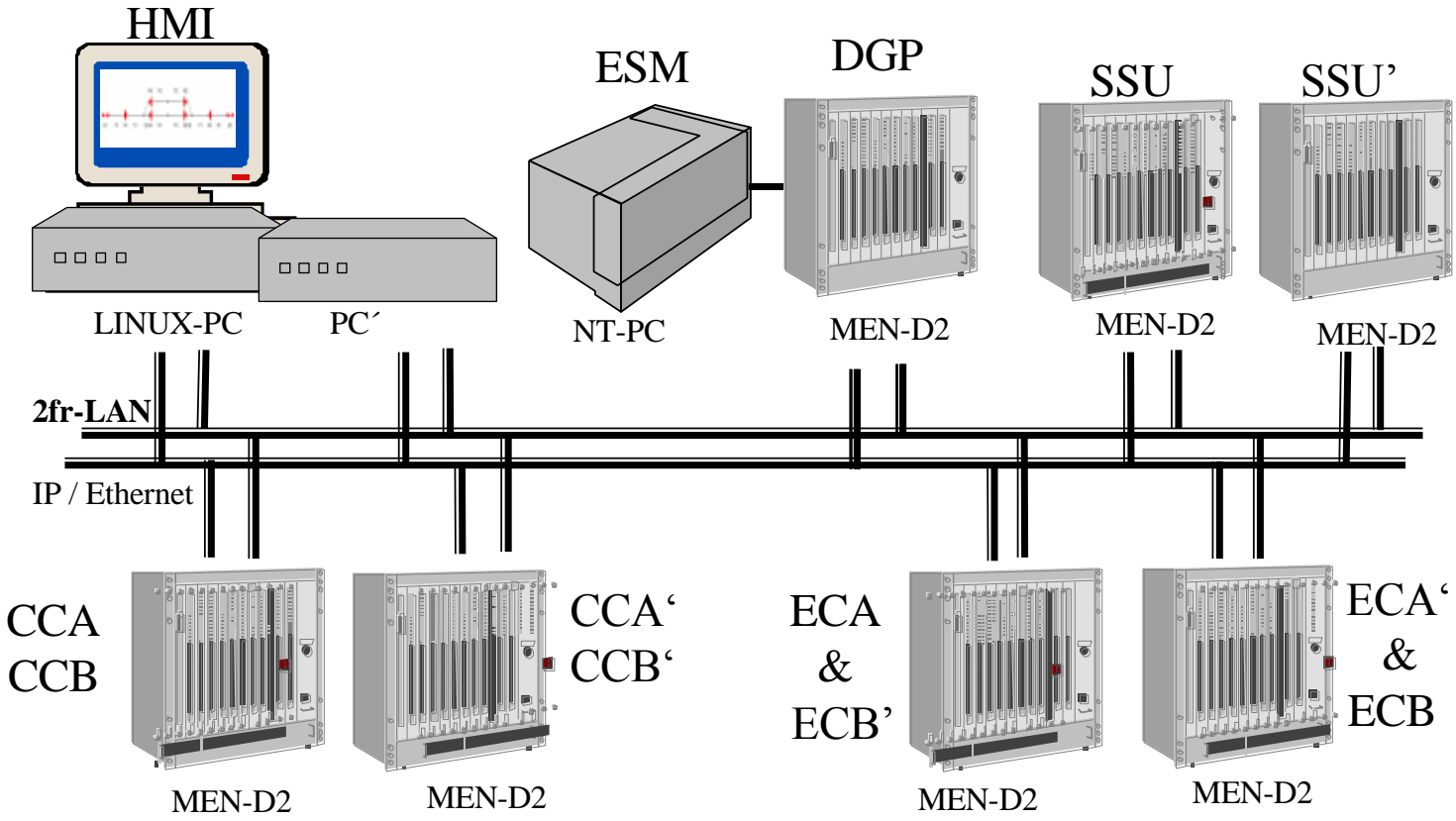
## Elektronikus biztosítóberendezés

- A kezelés és a biztosítóberendezési logika számítógépek segítségével valósul meg
- Jelfogós illesztés a kültéri elemekhez

## Legfőbb biztonsági eljárások:

- Két csatornás működés
- Diverz struktúrájú programozás
- Szoftver voting
- Safety Bag
- Master-slave
- Hardver voting
- Eljáráskritikus kezelések
- Azonosítási eljárások (Dongle, PlantID)

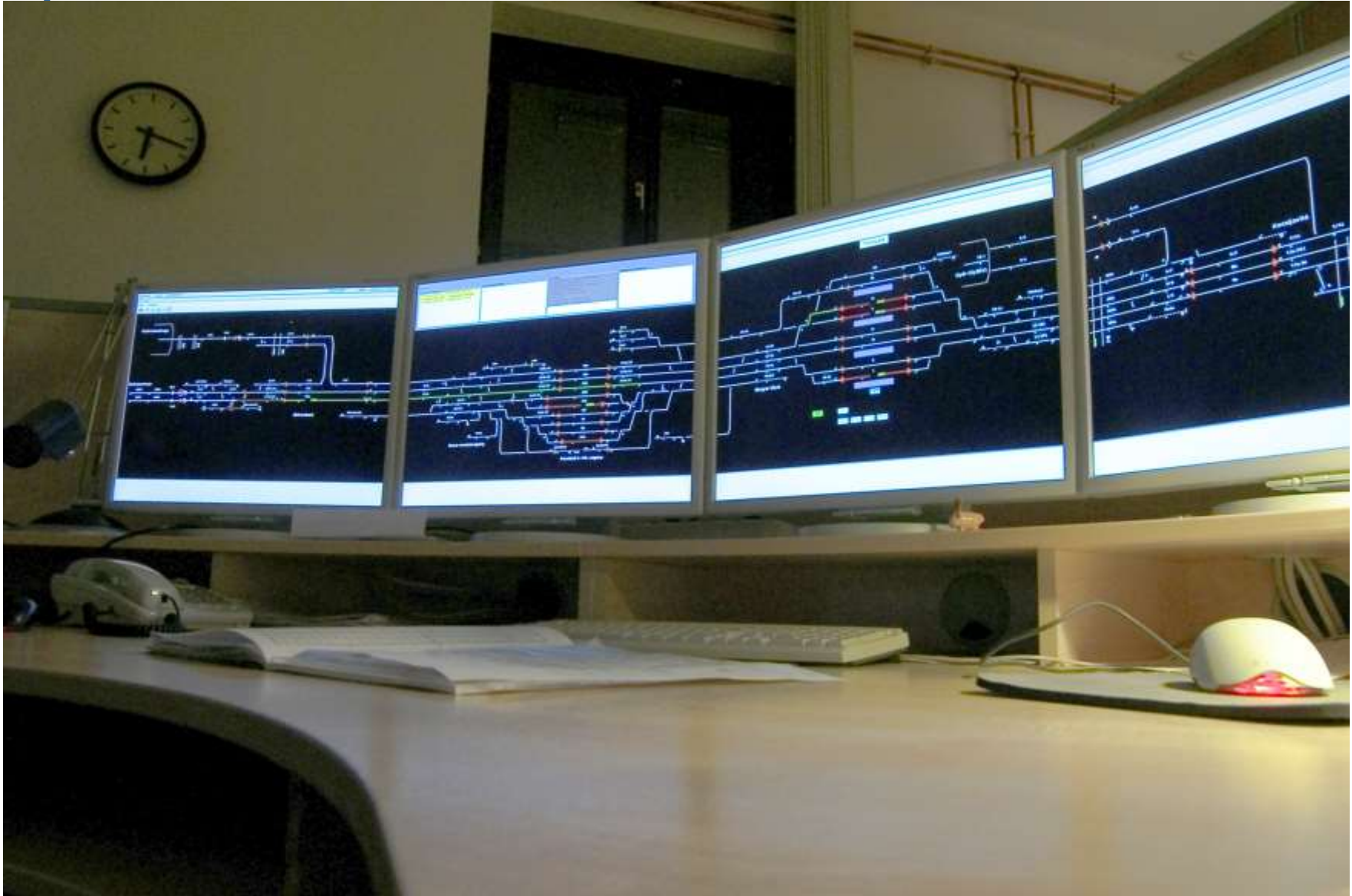


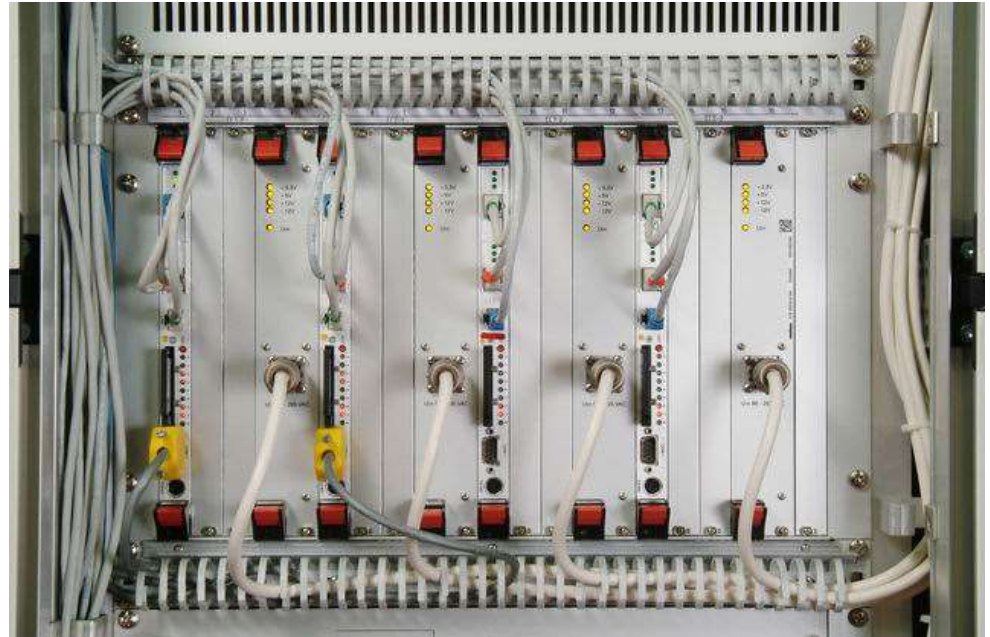




- Kezelés egérrel és billentyűzettel
- Elemállapotok megjelenítése
- Kezelési műveletekből állítási parancsok képzése
- Rendszerüzenetek, hibaüzenetek
- Eljárásbiztos kezelés (kezelés és reakció összehasonlítása, alternatív állapotkijelzés)
- Nehezített kezelések több lépésben párbeszédés eljárásban
- Redundancia: forró tartalék







MEN-D6 ipari számítógépek  
 CC, EC, DGP, SSU  
 A és B csatorna azonos gépen  
 Különböző programnyelven  
 Redundancia: meleg tartalék

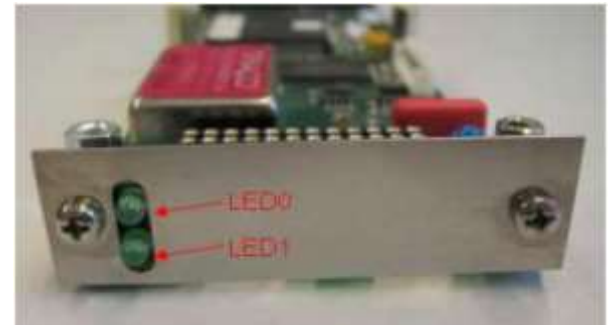


## MEN-D6 kártya



1 GHz  
1 GB RAM

## TTP modul

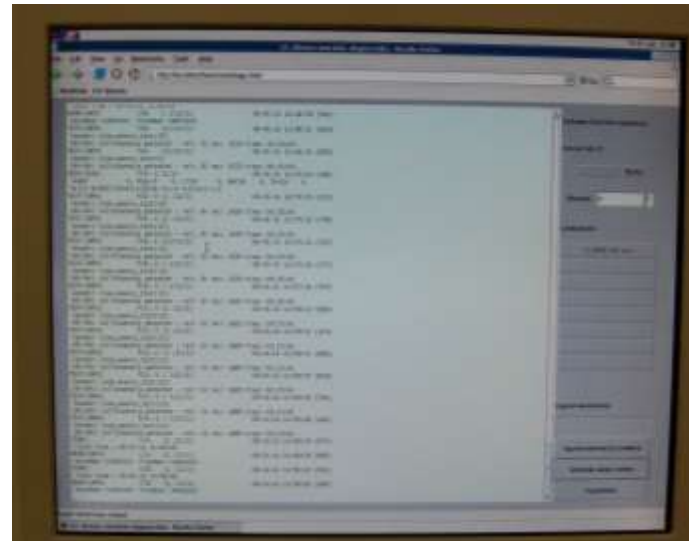


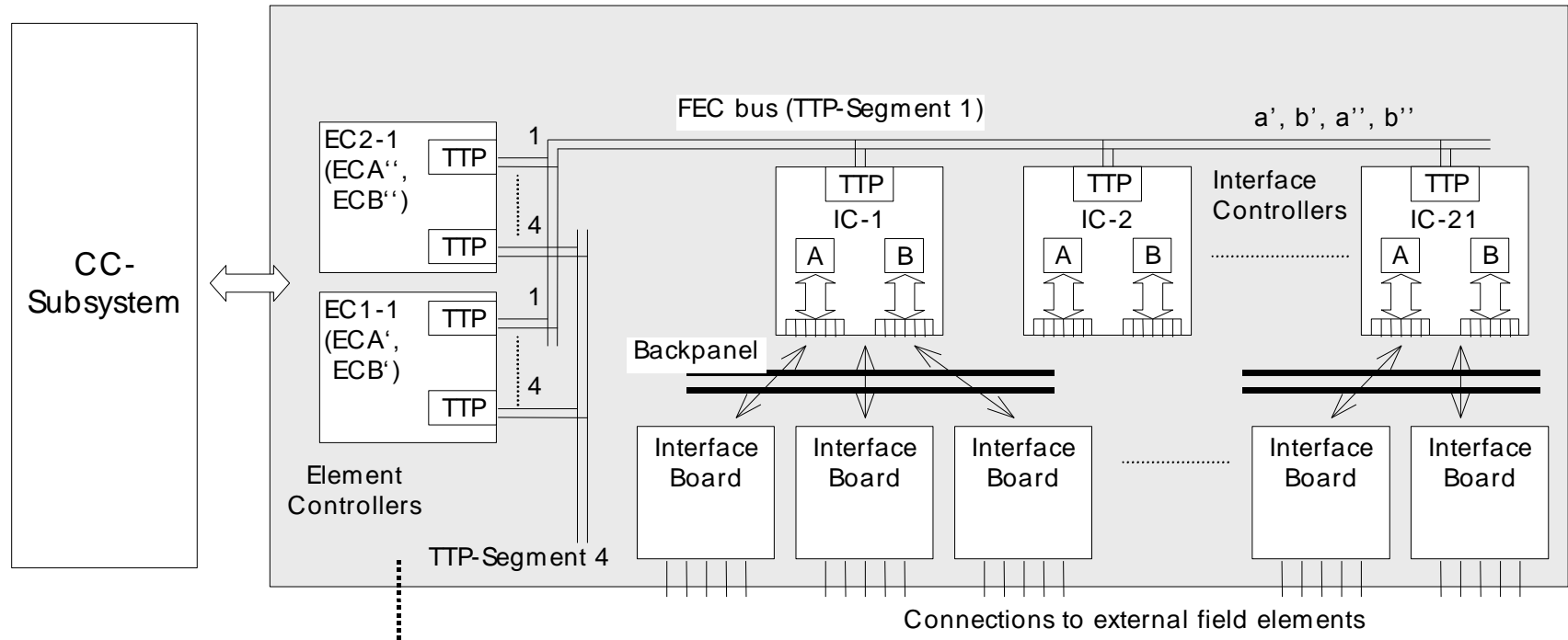


## DGP



## Webride





1 CC -> 4 EC

1 EC -> 4 szegmensen 21-21 IC

1 IC -> egy egység

1 CC -> 4x4x21=336 egység



TTP (Time-Triggered Protocol) buszon kommunikál az EC-vel



7	ICBP20		BP-A		ICBP20		BP-B		ICBP20		BP-C		ICBP10	BP-D
	3/A	3/B	3/C	4/A	4/B	4/C	5/A	5/B	5/C	6/A	6/B	6/C	Erđ	
	IC1D	IC1D	IC1D	IC1D	IC1D	IC1D	IC1D	IC1D	IC1D	IC1D	IC1D	IC1D	IC1D	
	2	5	8	11	2	5	8	11	2	5	8	11	2	

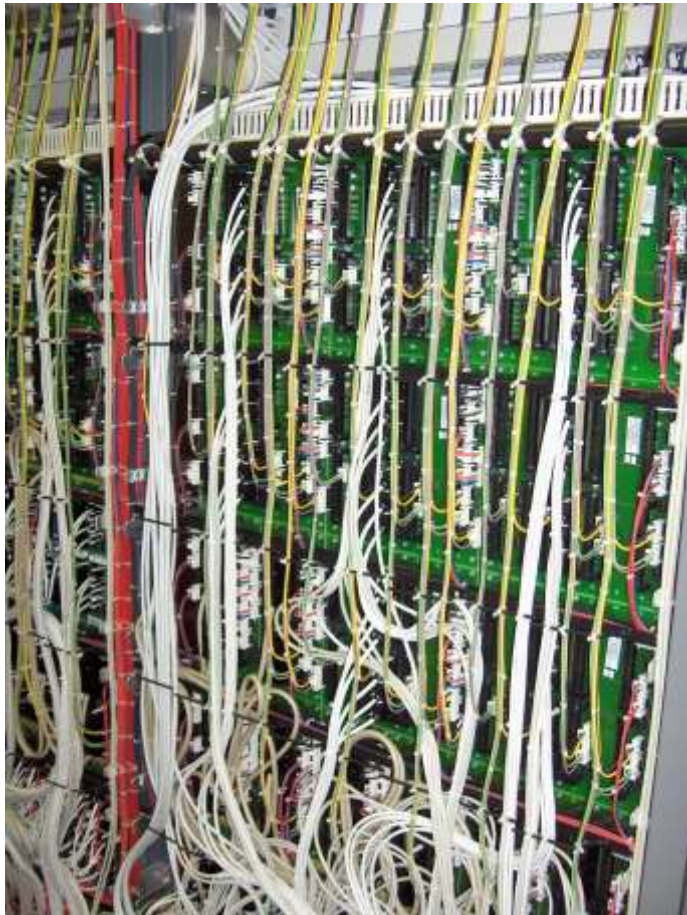




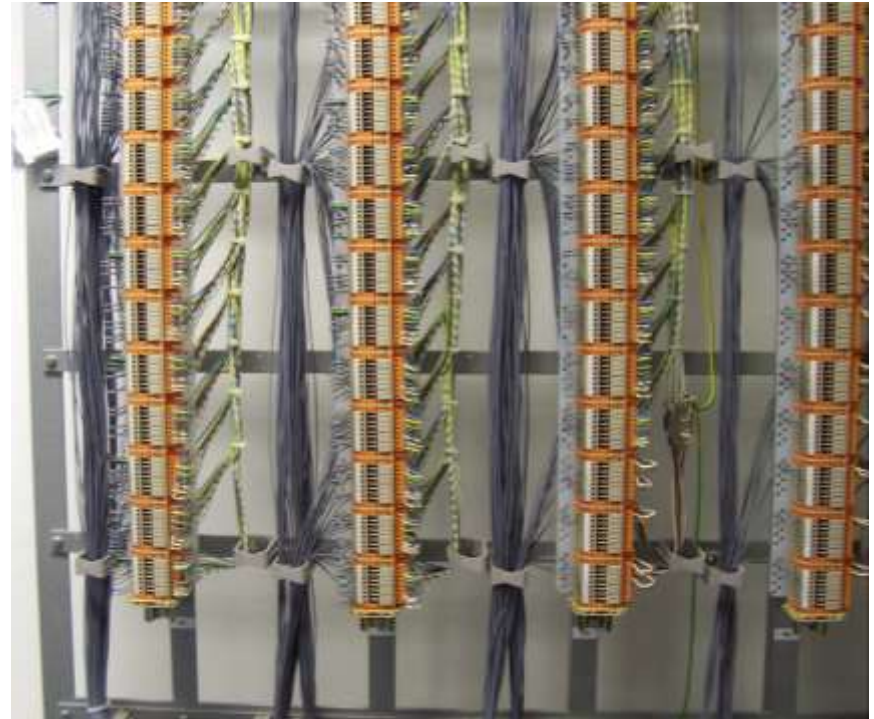
Szekrény tetején:  
szekrény áramellátási szorítószáv,  
csatlakozás a külsőtér felé

Szekrény oldalán:  
csatlakozás az áramellátás felé, minden feszültségből egy





Szekrény hátpanelek



Kábelrendező  
állványok

- Váltóegység
- Főjelzőegység
- Előjelzőegység
- Ismétlőjelzőegység
- Tolatasjelzőegység
- Tengelyszámlálóismétlő-egység
- Sorompóegység
- Hívásfeloldó-egység
- Univerzális bemeneti egység
- Univerzális kimeneti egység
- 75 Hz-es jelefeldadás-vezérlő egység
- 75 Hz-es sugárzókábel-vezérlő egység
- Áramellátási egység
- Előjelzésátviteli egység
- Kulcsos váltó egység





Váltó  
1 egységben 3 kártya

Elektrohidraulikus hajtómű  
EHW 825-H





## Főjelzőegység – 4 kártya



	LAM2C	1. LAM3C	2. LAM3C	3. LAM3C
1. fényáram kör	VÖRÖS	ZÖLD	SÁRGA1	HÍVÓ
2. fényáram kör		ZÖLD INDIKÁTOR	SÁRGA2	
3. fényáram kör			SÁRGA INDIKÁTOR	





Előjelző  
1 egység, 2 kártya

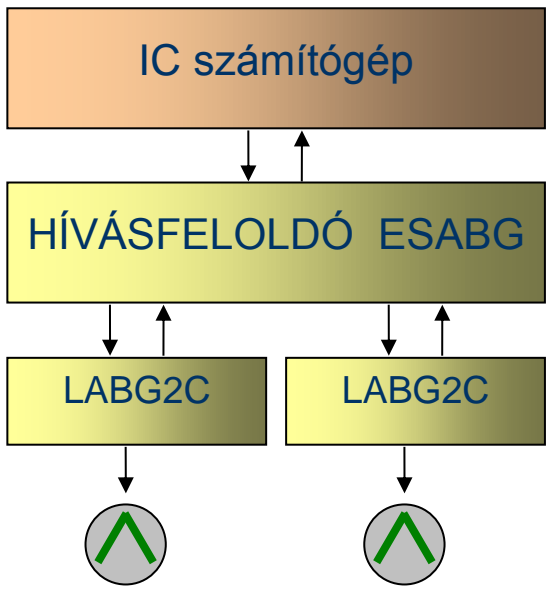


Tolatásjelző  
1 kártya, 1 egységben  
Törpe- és árbocos tolatásjelző





2 hívásfeloldó: 2 LAM2C kártya  
1 REM kártya

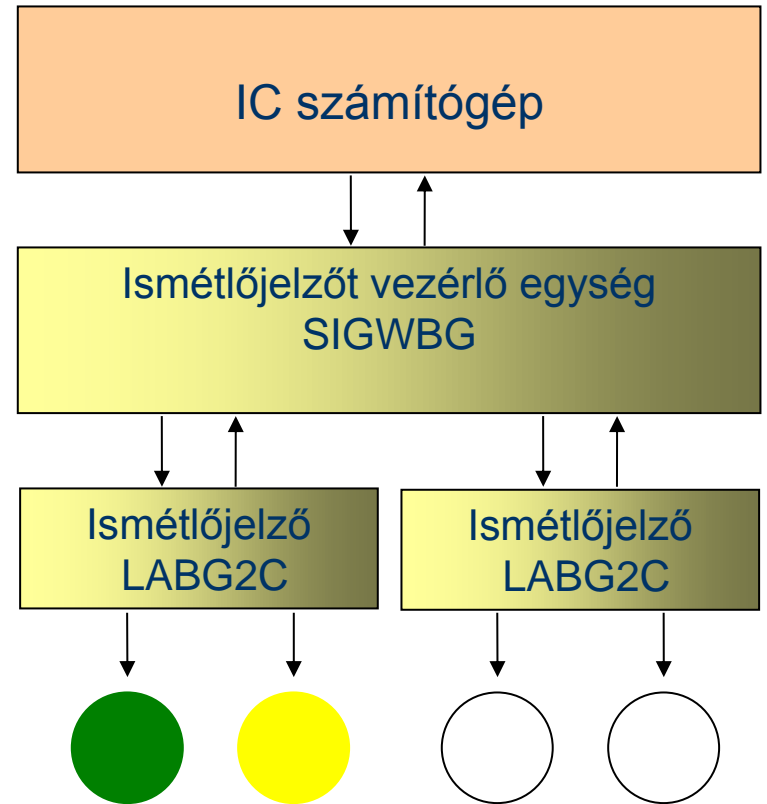


3 egység: 2 hívásfeloldó





## Ismétlőjelző





Kétszálas izzók használata 12V-on





## JT szekrény



230V~ letranszformálása  
12V~-ra

## Signalbeikasten



- Elvégzi a főszál-pótszál átkapcsolást
- Zárja a főszáellenőrző hurkot



- Elektra belső blokk
  - Két Elektra berendezés között (Vác)
- X25 blokk
  - Két X25 protokollt beszélő biztosítóberendezés között (Szentgotthárd)
- ZG62 blokk
  - Jelfogós egységgel kapcsolódik a szomszéd állomáshoz
  - Kombinálható többféle berendezéssel is (D55, SH)
  - Alapvetően állomásközi közlekedéshez, de mechanikus térközhöz is csatlakoztatható (Máriaudvar)
- MÁV-blokk
  - 8 vezetékes, 75 Hz-es jelfeladással ellátott, menetirányváltásos térközbiztosítóberendezéshez csatlakozáshoz
  - Korábban jelfogós D70 ÜTA egységekkel
  - Újabbán integrált jelfogós áramkörökkel





- Kiváltja a régi ÜTA egységeket
- RIC-en keresztül csatlakozik az Elektra SSU-hoz
- Univerzális, többféle konfigurációhoz csatlakoztatható jumpereléssel

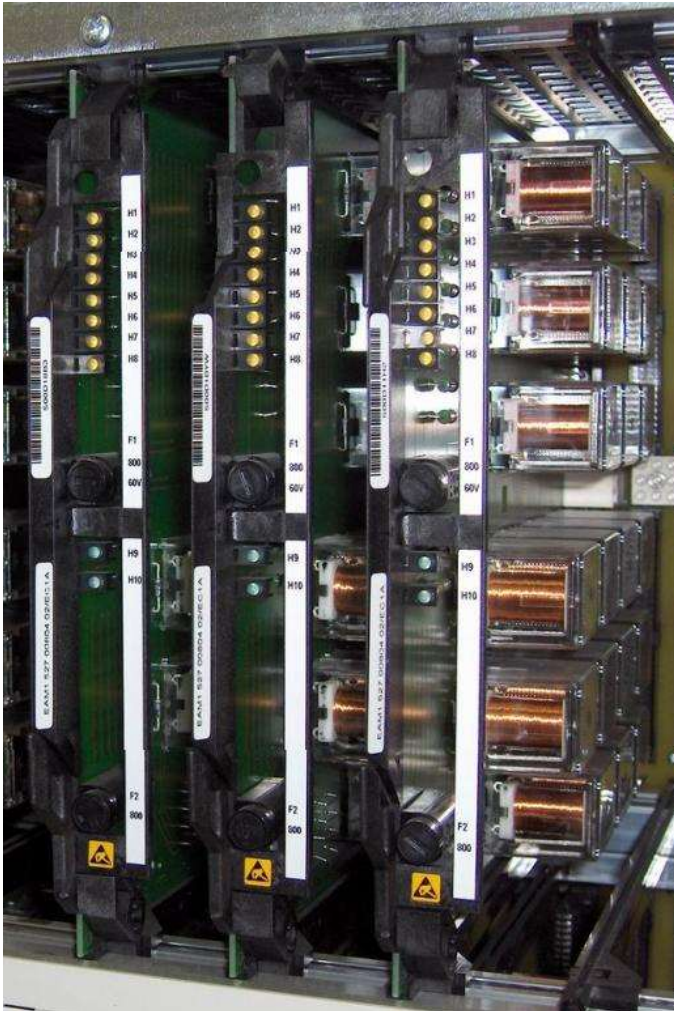




Más biztosítóberendezésekkel való együttműködés lehetősége

- D55
- Kulcsrögzítő berendezés
- Fényjelzős mechanika

Almásfüzitő  
Hegyeshalom  
Vác TE



Állomási sorompók:

- Korábban jelfogós SFA egységekkel (TM jelfogós)
- Újabban KOAX sorompókkal





Vonali sorompók:

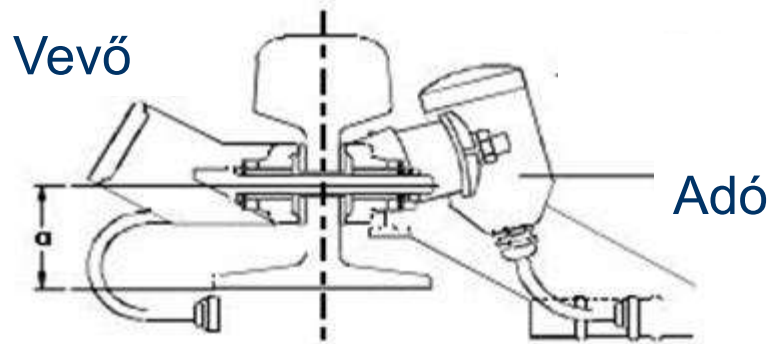
- Illesztés jelfogós illesztőáramkörökön keresztül (VSV, VSK kártyák)
- Lehetséges illeszteni többféle sorompót is jumpereléssel (MA, SB, XJ)

Sorompóvezérlés:

- EKBG-n keresztül (le-fel parancsok, csukott állapot infó, zavar, hiba információk stb.)
- További parancsok kiadása AUSBG-n keresztül (pl. fénylekapcsolás)
- További bejövő információk olvasása EINBG-n keresztül (pl. fehér hiba, piros hiba, túl hosszán lezárva stb.)



## SK30-H tengelyszámláló





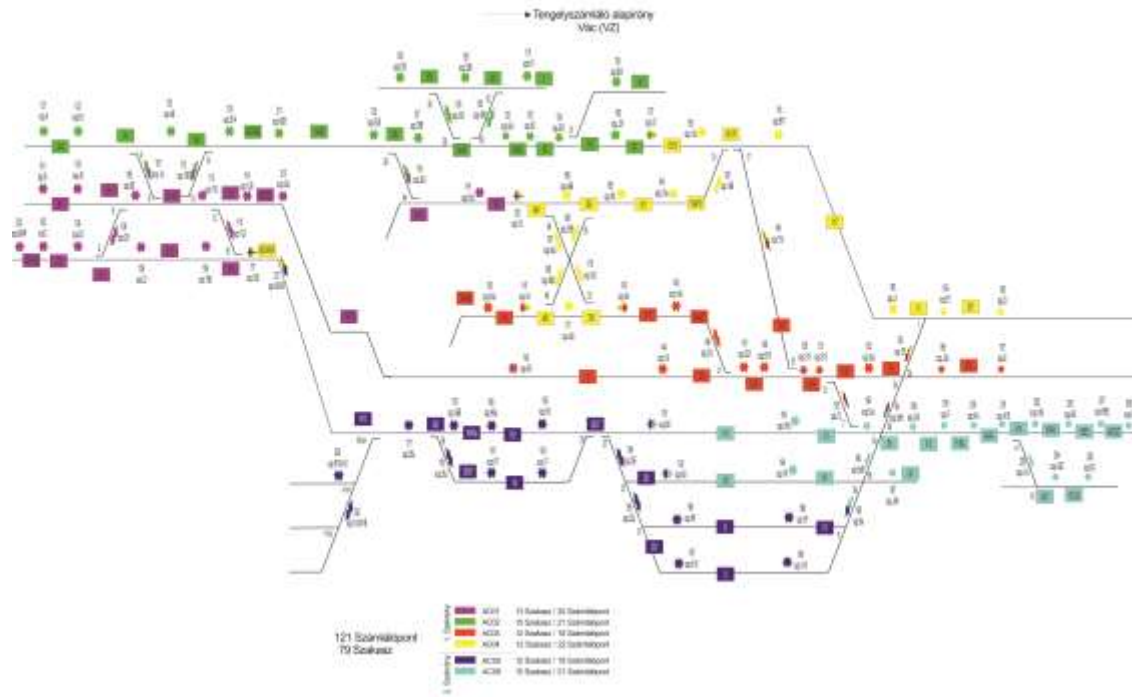




Beszabályozás a helyszínen

Foglaltságszimuláció  
beszabályozáshoz





Az AZLM tervezése



Leválasztó transzformátor





2v2 szavazólogika  
Többféle alapbaállítás  
projektálhatósága



Tengelyszámláló ismétlőegység:  
3 kártya, 12 szakasz  
Alapbaállítási parancs kiadása

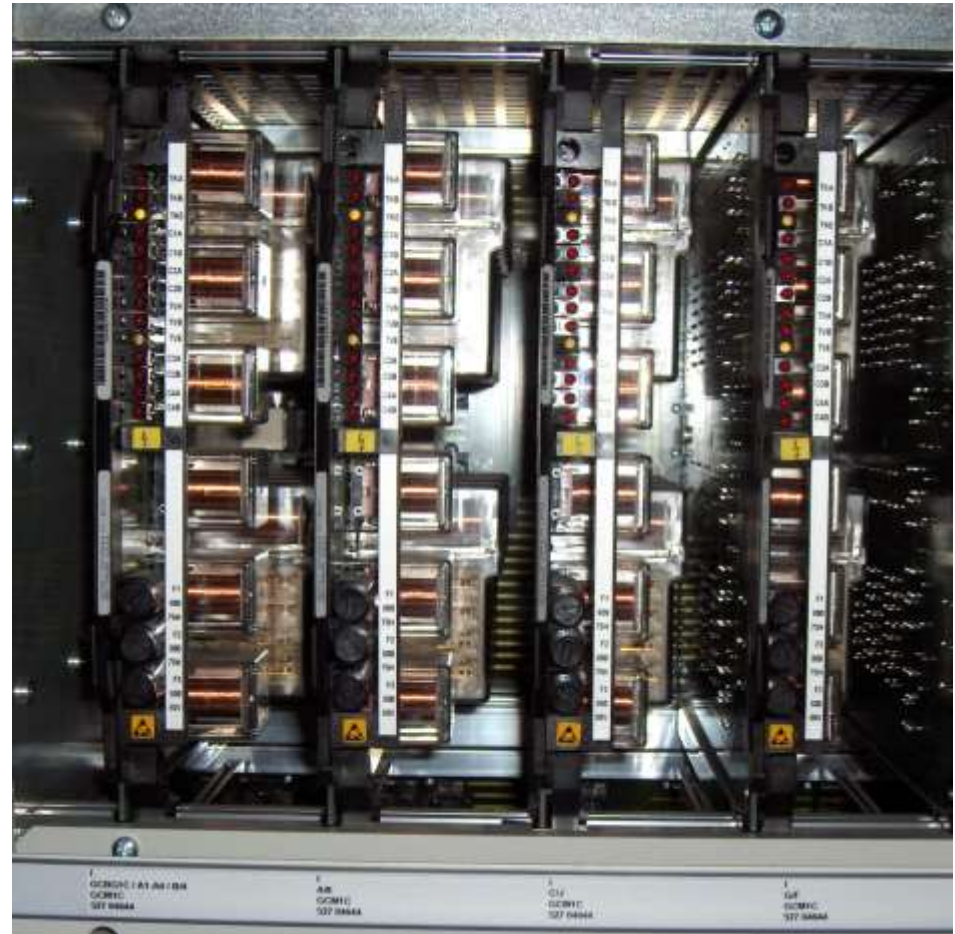


**GCBG1C** egységgel vezérelt:

- Megálljra ejtő szakasz
- Bejelentkező szakasz
- 75 Hz-es fogadóvágány
  - Szinkronizáció a tengelyszámláló információkkal illesztőszekrényben

**GCBG2C** egységgel vezérelt:

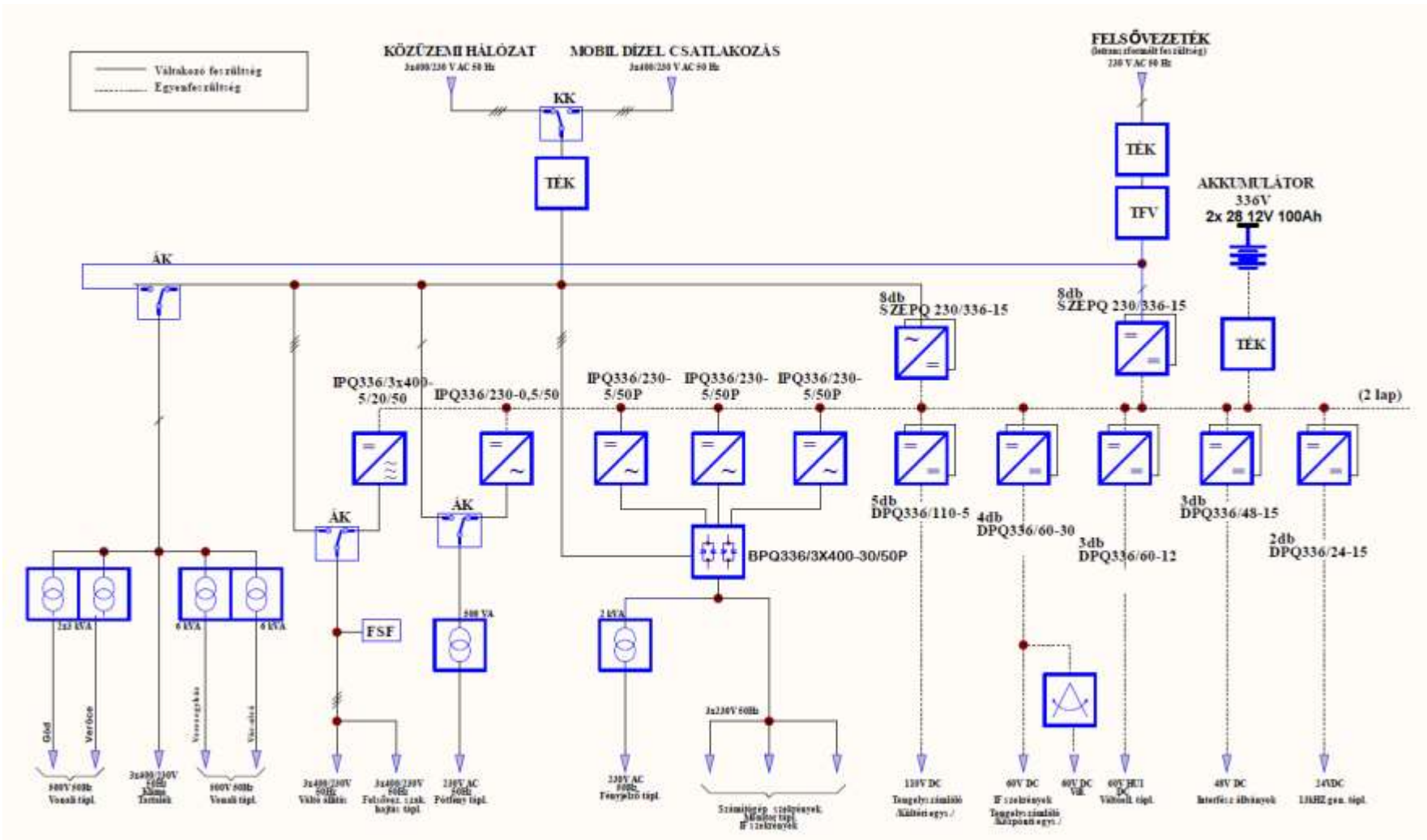
- Sugárzókábel





Univerzális ki- és bemeneteken további függőségek és kontaktusok kiadása, beolvasása valósítható meg.

- Hozzájárulás
- Vészlekapcsolás
- Klímahiba
- Tűzjelző
- Betörésjelző
- Kertkapu stb.



©Thales 2015



- 1998 Almásfüzitő
- 2000 Hegyeshalom
- 2000 Csepeli HÉV (2 bb)
- 2002 Zalalövő – Óriszentpéter (4 bb)
- 2006 Lövő, Bük, Acsád, Nagycenk
- 2006 Vecsés, Üllő, Monor
- 2006 Komárom
- 2007 Szentendrei HÉV (3 bb+AULI)
- 2008 Boba – Zalalövő (9 bb)
- 2008 Győr
- 2009 Pestszentlőrinc
- 2010 Szombathely – Szentgotthárd (6 bb)
- 2014 Vác
- 2015 Szajol – Püspökladány (4 bb)
- 2015 Gyoma – Békéscsaba (4 bb)
- 201x Székesfehérvár







**Köszönöm megtisztelő figyelmüket!**